

Küche. Design & Technik

 benthaus





**Mit benthaus
kochst du nicht nur
gut, sondern auch
umweltbewusst.**

Die meisten Kochfelder sind heutzutage langlebig. Die Besonderheit von benthaus Kochfeldern liegt in der innovativen und effizienten Technologie sowie in der nachhaltigen Produktentwicklung. Sie werden in unserer deutschen Manufaktur in engagierter Handarbeit entwickelt und produziert. Unsere zertifizierten Zubehöerteile stammen von marktführenden Zulieferern aus der Umgebung und garantieren somit kurze Lieferketten. Durch die Kartonverpackung verzichten wir auch beim Transport auf unnötiges Plastik.



6

12

14

16

18

20

22

24

26

28

30

32

34

36

36

46

Allgemeines

Kristall

Extra Stauraum unter dem Kochfeld durch eine flache Abluftführung.

Diamant

Ein Maximum an Platz durch nebeneinander liegende Kochzonen.

Zirkon

Stylischer runder Abzug, von oben wechselbarer Plissee-Filter.

Onyx

Bedienung über hochwertige Edelstahl-Knebel.

Rubin

Plug-In Gerät mit Platz für vier große Töpfe.

Saphir

Flexibel planbarer Einbau des Motors.

Dolomit

Kein Abluftsystem notwendig bei erschwinglichem Preis.

Topas

Ein extragroßes Kochfeld mit fünf Kochzonen.

Achat

Kompaktes Kochfeld in Standardmaßen mit 4 großen Kochzonen.

Opal

Flexibler Einbau in jeder Küche - Anschluss mit 3,5kW Schuko Stecker.

Jade

Kochfeld mit extra Tiefe für ein geräumiges Kocherlebnis.

Granat

Kompaktes Kochfeld mit hochwertiger Technik und Induktion.

Zubehör

Abluft- und Umluftzubehör
Zusätzliches Zubehör

Das Schmuckstück deiner Küche.

Erlebe unvergessliche Momente mit deinen Liebsten. Unsere exklusiven und stylischen Kochfelder verwandeln deine Küche zum Treffpunkt für deine Familie und Freunde. Durch das minimalistische High-End Design, der einzigartigen Haptik und der innovativen Technologie sorgt das benthaus Kochfeld für ein neuartiges Kocherlebnis.

A close-up photograph of a textured, dark surface, likely a control panel or a piece of machinery. A bright, diagonal light source creates a sharp highlight across the surface. In the lower-left quadrant, a digital display shows the number '0330' in a white, segmented font. The background is blurred, showing a circular element, possibly a lens or a dial.

0330

Einzigartige Haptik

Wir haben Mut zum Anderssein. Durch ihr minimalistisches High-End Design sind unsere Kochfelder spürbar anders.

Küche. Design & Technik

**For people who are
always looking for
unique experiences.
Even in the kitchen!**





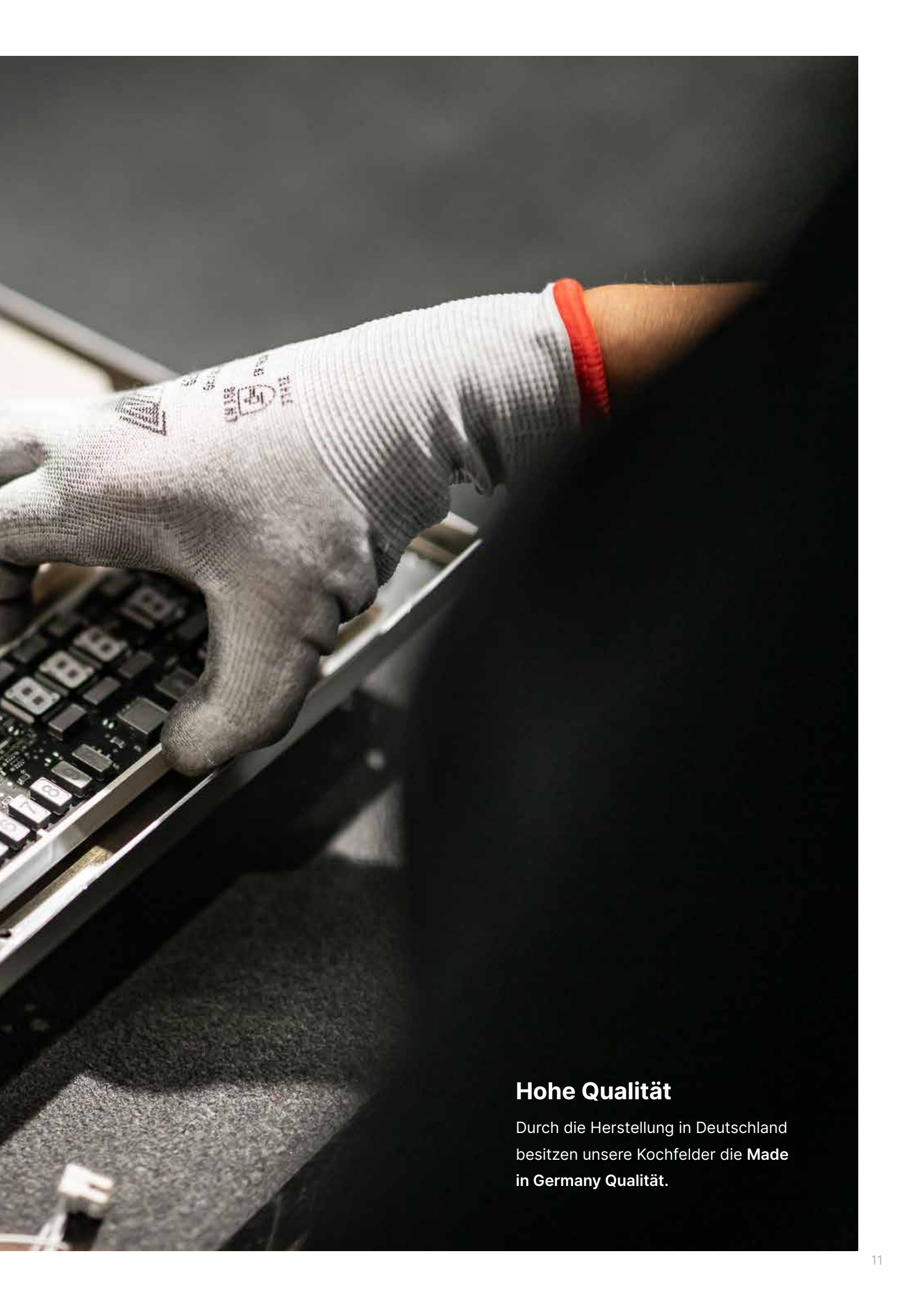
benthaus

Modell 19000
Modell 19000
N-Butan und
ISO-Butan
Wichtig: Nur für den Einsatz
in geschlossenen Systemen
aufbereiten! Nicht
mit Wasser füllen!
Nicht erhitzen!
Nicht in die Sonne
setzen!

Echter Nutzen

Im Mittelpunkt unseres Designs steht unser Kunde. Wir lösen Alltagsprobleme und bieten durch unsere Kochfelder mehr Platz und ein wahres Kocherlebnis.





Hohe Qualität

Durch die Herstellung in Deutschland besitzen unsere Kochfelder die **Made in Germany Qualität**.

Küche. Design & Technik

Kristall Induktions-Kochfeld mit Muldenlüfter



5 JAHRE
GARANTIE

Produktinformationen

Durch die besonders flache Abluftführung bietet dir unser Muldenlüfter die Möglichkeit den Stauraum unter dem Kochfeld weiterhin als Schublade nutzen zu können. Somit gewinnst du mehr Stauraum in deiner Küche, ohne Platz auf dem Kochfeld einbüßen zu müssen.

Artikelnummer:
900 738 0000

Geringe Einbauhöhe

Das flache Konzept ermöglicht dir mehr Stauraum durch beispielsweise eine zusätzliche Schublade unter dem Kochfeld.

Jede Kochplatte mit Booster

Die Boostfunktion steigert die Leistung des ausgewählten Kochfeldes für kurze Zeit und ermöglicht es dir die maximale Temperatur schneller zu erreichen.

Flexibel planbarer Einbau des Motors im Sockel

Die Kristall zeichnet sich durch den flexibel planbaren Einbau des Motors im Sockel aus. Dadurch wird eine optimale Raumnutzung ermöglicht.

Brückenfunktion und Temperaturzonen

Mithilfe der Brückenfunktion können 2 Felder gekoppelt werden. So finden auch größere Bräter einfach Platz. Definierte Temperaturstufen erlauben dir Gemüse, Fleisch und Fisch bei der optimalen Temperatur zu grillen.

Produktdaten

Design:

Flächenbündiger & aufliegender Einbau möglich
Schmales & kompaktes Baumaß
Moderne Kochzonenkennzeichnung

Ausstattung & Funktionen:

max. Platz auf dem Kochfeld
eindeutige Kochfeld-Zuordnung durch interaktive Flex Slider Touch
Powerstufe für jede Kochzone
Brückenfunktion rechts
Ankochautomatik
Automatische Topferkennung
Timer & Kurzzeitwecker, Pause & Recall-Funktion
Schmelzstufe 42°, Warmhaltestufe 70°, Simmerstufe 94°
Grillfunktion
Integrierte automatische Lüftungssteuerung in 10 Stufen mit Slider
Energiesparender EC-Lüfter
Filterwechselanzeige
Barrierefreiheit
Leichte Reinigung
Bauteile aus Edelstahl dadurch mehr Hygiene

Lieferumfang:

Induktions-Kochfeld
Anschlusskabel
Edelstahl-Fettfilter
Gebrauchs- & Montageanweisung
Dichtungsband
Mikrofasertuch
Abdeckglas

Sicherheit:

Verriegelung, Kindersicherung, Sicherheitsabschaltung,
Sensorschaltung / Flex Slider Restwärmanzeige

Gerätemaße (B x H x T) & Gewicht (kg):

830 x 84 x 515 mm
8,6 kg

Ausschnittmaße (B x T):

805 x 490 mm

Kochzonen:

2 Induktions-Kochzonen

190 x 220 mm, 2,1/3,7 kW

2 Induktions-Kochzonen

190 x 220 mm, 2,1/3,5 kW

Brückenfunktion

390 x 220 mm, 3,7 kW

Anschlusswerte:

Spannung AC 220-240 V / 2NAC 400 V, 50/60 Hz
Leistung 7,2 kW

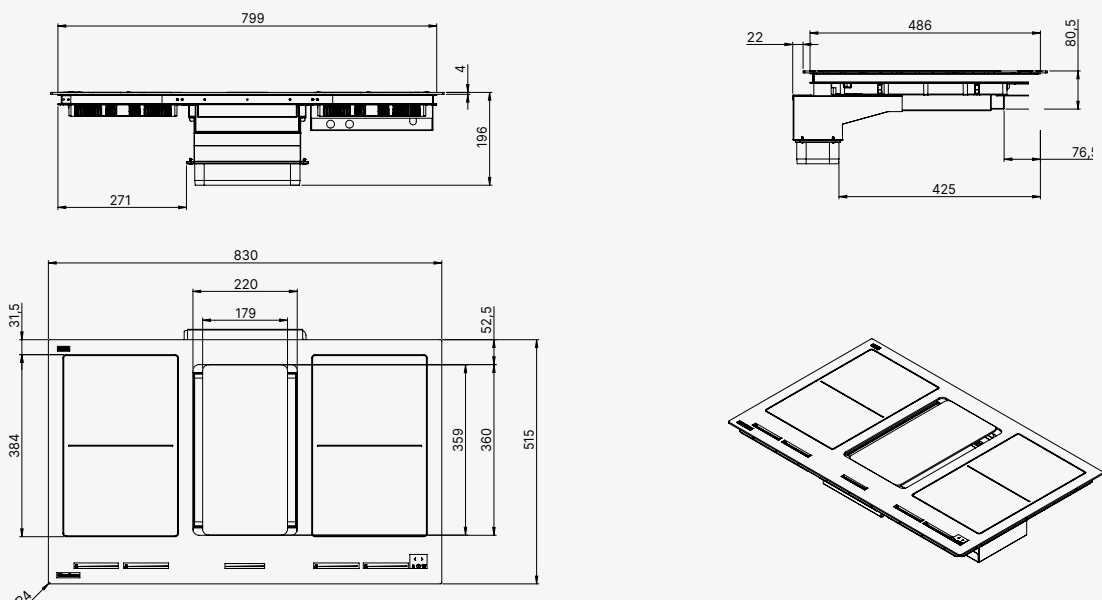
Technische Daten Sockellüfter:

Betriebsart:	Abluft oder Umluft
Leistung max./IEC:	596 m ³ /h
Motor:	168 W
Regelung:	9 Stufen + Power + Nachlaufautomatik
Luftausgang Motor:	NW 150
Betriebsgeräusche:	min. 32 dBA / max. 68 dBA
Fettabscheidung:	95,1 %
Fettabscheidung Klasse:	A

Zubehör:

Abluftset Kristall (9500000395 - S.37)
Umluftset mit Kohlefilter im Sockel Kristall (9500000396 - S.40)
Umluftset mit Sockelblende Kristall (9500000397 - S.43)
Blendrahmen schwarz (4000000503)

Technische Zeichnungen:



Küche. Design & Technik

Diamant Induktions-Kochfeld mit Muldenlüfter



5 JAHRE
GARANTIE

Produktinformationen

Die nebeneinander angeordneten Kochzonen bringen ein Maximum an Platz und Komfort während des Kochens in deine Küche. Der Dunstabzug liegt im hinteren Teil des Kochfeldes integriert und nimmt somit keinen Platz weg. Der Motor ist direkt unter dem Kochfeld eingebettet, die Muldenlüftung so konzipiert, dass die Reinigung einfach und bequem ist.

Artikelnummer:
900 608 1001

Jede Kochplatte mit Booster

Die Boostfunktion steigert die Leistung des ausgewählten Kochfeldes für kurze Zeit und ermöglicht es dir die maximale Temperatur schneller zu erreichen.

Integrierter Abzug als Plug-In Lösung

Durch die kompakte Bauweise ist der Einbau des Kochfeldes kinderleicht. Dadurch fällt weniger Planungsaufwand an.

Vier nebeneinander liegende Kochzonen

Eine aufgeräumte Art zu kochen. Mit vier nebeneinander liegenden Kochfelder gehört Töpfe hin und her schieben der Vergangenheit an.

Brückenfunktion und Temperaturzonen

Mithilfe der Brückenfunktion können 2 Felder gekoppelt werden. So finden auch größere Bräter einfach Platz. Definierte Temperaturstufen erlauben dir Gemüse, Fleisch und Fisch bei der optimalen Temperatur zu grillen.

Produktdaten

Design:

Flächenbündiger & aufliegender Einbau möglich
Schmales & kompaktes Baumaß
Moderne Kochzonenkennzeichnung

Ausstattung & Funktionen:

max. Platz auf dem Kochfeld
eindeutige Kochfeld-Zuordnung durch interaktive Flex Slider Touch
Ankochautomatik
Automatische Topferkennung
Timer & Kurzzeitwecker
Schmelzstufe 42°, Warmhaltestufe 70°, Simmerstufe 94°
Grillfunktion
Pause & Recall-Funktion
Integrierte automatische Lüftungssteuerung in 10 Stufen mit Slider
Filterwechselanzeige
Barrierefreiheit
Leichte Reinigung
Bauteile aus Edelstahl dadurch mehr Hygiene
Aktivkohle von oben tauschbar
Edelstahlfilter spülmaschinengeeignet

Lieferumfang:

Induktions-Kochfeld
Anschlusskabel
Edelstahl-Fettfilter
Gebrauchs- & Montageanweisung
Dichtungsband
Mikrofasertuch
Abdeckgitter

Sicherheit:

Verriegelung, Kindersicherung, Sicherheitsabschaltung,
Sensorschaltung / Flex Slider Restwärmeanzeige

Gerätemaße (B x H x T) & Gewicht (kg):

980 × 212 × 520 mm
33 kg

Ausschnittmaße (B x T):

960 × 490 mm

Kochzonen:

2 Induktions-Kochzonen

190 × 220 mm, 2,1/3,7 kW

2 Induktions-Kochzonen

190 × 220 mm, 2,1/3,5 kW

Brückenfunktion

390 × 220 mm, 3,7 kW

Anschlusswerte:

Spannung AC 220-240 V / 2NAC 400 V, 50/60 Hz
Leistung 7,2 kW

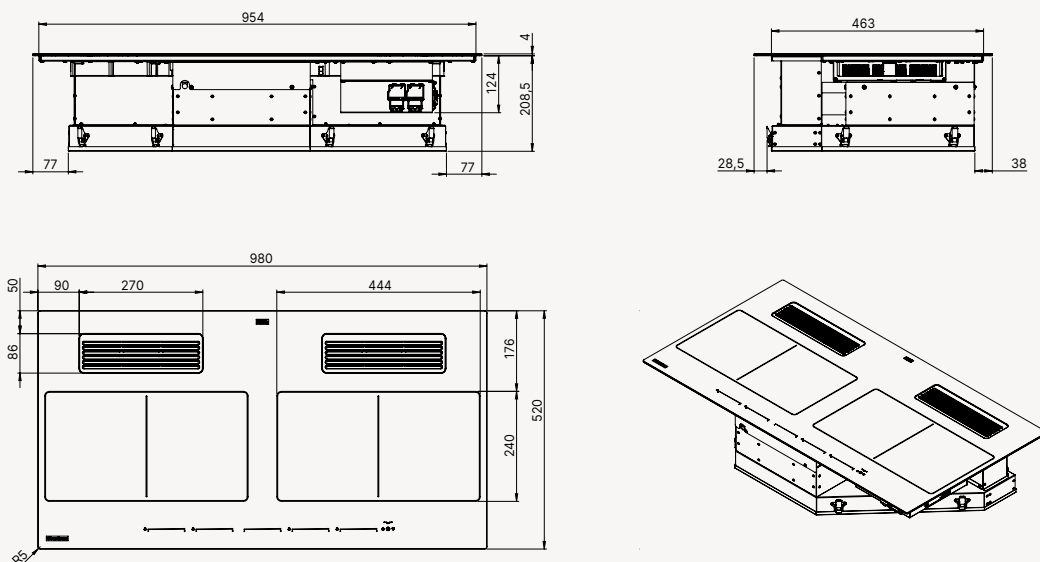
Technische Daten Sockellüfter:

Betriebsart:	Abluft oder Umluft
Leistung max./IEC:	605 m ³ /h
Motor:	168 W
Regelung:	9 Stufen + Power + Nachlaufautomatik
Luftausgang Motor:	NW 150
Betriebsgeräusche:	min. 33 dBA / max. 62 dBA
Fettabscheidung:	98,5 %
Fettabscheidung Klasse:	A

Zubehör:

Abluftset (9500000370 - S. 39)
Umluftset mit Kohlefilter im Sockel (9500000371 - S.42)
Umluftset mit Sockelblende (9500000372 - S.45)
Wabenkohlefilterbatterie - 2x pro Gerät nötig (9500000385)
Blendrahmen schwarz (4000000504)

Technische Zeichnungen:



Küche. Design & Technik

Zirkon Induktions-Kochfeld mit Muldenlüfter



5 JAHRE
GARANTIE

Produktinformationen

Die Zirkon überzeugt durch den stilvollen runden Abzug - ein wahres Designschmuckstück für deine Küche. Ein besonderes Feature ist der von oben wechselbare Kohlefilter, der eine leichte Reinigung ermöglicht.

Artikelnummer:
900 741 0000

Extravagantes rundes Design

Die Zirkon überzeugt als Designelement mitten in deiner Küche und setzt mit ihrem runden Abzug einen modernen Akzent.

Jede Kochplatte mit Booster

Die Boostfunktion steigert die Leistung des ausgewählten Kochfeldes für kurze Zeit und ermöglicht es dir die maximale Temperatur schneller zu erreichen.

Filter von oben wechselbar

Da der Kohlefilter von oben wechselbar ist, kannst du dein Kochfeld kinderleicht reinigen

Brückenfunktion und Temperaturzonen

Mithilfe der Brückenfunktion können 2 Felder gekoppelt werden. So finden auch größere Bräter einfach Platz. Definierte Temperaturstufen erlauben dir Gemüse, Fleisch und Fisch bei der optimalen Temperatur zu grillen.

Produktdaten

Design:

Flächenbündiger & aufliegender Einbau möglich
Schmales & kompaktes Baumaß
Moderne Kochzonenkennzeichnung

Ausstattung & Funktionen:

max. Platz auf dem Kochfeld
eindeutige Kochfeld-Zuordnung
automatische Kochfeldererkennung
Powerstufe für jede Kochzone
Brückenfunktion rechts
Ankochautomatik
Automatische Topferkennung
Timer & Kurzzeitwecker, Pause & Recall-Funktion
Schmelzstufe 42°, Warmhaltestufe 70°, Simmerstufe 94°
Grillfunktion
Integrierte automatische Lüftungssteuerung in 10 Stufen mit Slider
Energiesparender EC-Lüfter
Filterwechselanzeige
Barrierefreiheit: Mehr Platz durch eine ebene Fläche
Edelstahlfilter spülmaschinengeeignet

Lieferumfang:

Induktions-Kochfeld
Anschlusskabel
Edelstahl-Fettfilter
Gebrauchs- & Montageanweisung
Dichtungsband
Mikrofasertuch

Sicherheit:

Verriegelung, Kindersicherung, Sicherheitsabschaltung,
Sensorschaltung / Flex Slider Restwärmeanzeige

Gerätemaße (B x H x T) & Gewicht (kg):

Rahmenlos 900 × 212 × 520 mm
29 kg

Ausschnittmaße (B x T):

850 × 490 mm

Kochzonen:

2 Induktions-Kochzonen

190 × 220 mm, 2,1/3,7 kW Brückenfunktion 3,7 kW

2 Induktions-Kochzonen

190 × 220 mm, 2,1/3,7 kW Brückenfunktion 3,7 kW

Anschlusswerte:

Spannung AC 230 V / 3NAC 400 V
Leistung 7,4 kW (Induktion)
Leistung 0,168 kW (Lüfter)

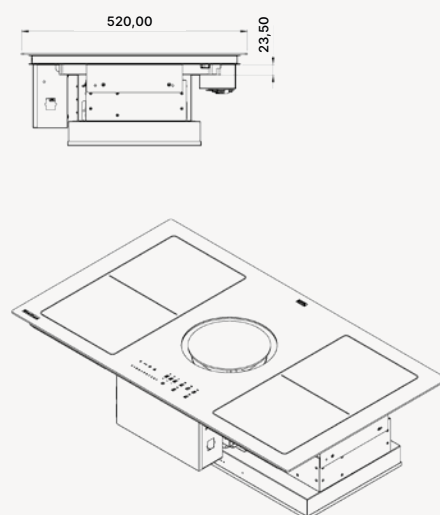
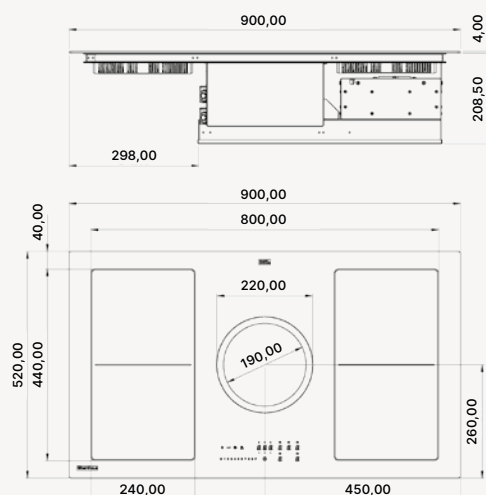
Technische Daten Sockellüfter:

Betriebsart:	Abluft oder Umluft
Leistung max./IEC:	~ 582 m ³ /h
Motor:	168 W
Regelung:	9 Stufen + Power + Nachlaufautomatik
Luftausgang Motor:	NW 150
Betriebsgeräusche:	min. 35 dBA / max. 68 dBA
Fettabscheidung:	95 %
Fettabscheidung Klasse:	A

Zubehör:

Abluftset (9500000370 - S.39)
Umluftset mit Kohlefilter im Sockel (9500000371 - S.42)
Umluftset mit Sockelblende (9500000372 - S.45)
Plissee-Kohlefilter (9500000401)
Blendrahmen schwarz (4000000504)

Technische Zeichnungen:



Küche. Design & Technik

Onyx Induktions-Kochfeld mit Muldenlüfter



5 JAHRE
GARANTIE

Knebel in schwarz
und silber erhältlich

Produktinformationen

Technisch und stylich auf dem höchsten Niveau, so präsentiert sich Onyx. Die Bedienung über die hochwertigen Knebel liegt vor allem in High-End-Design Küchen wieder voll im Trend. Das ist äußerst praktisch und du fühlst dich wie ein Profi.

Artikelnummer:
silber 900 608 0200
schwarz 900 608 0201

Brückenfunktion und Temperaturzonen

Mithilfe der Brückenfunktion können 2 Felder gekoppelt werden. So finden auch größere Bräter einfach Platz. Definierte Temperaturstufen erlauben dir Gemüse, Fleisch und Fisch bei der optimalen Temperatur zu grillen.

Hochwertige Knebelsteuerung

Ausgewählte Details, wie die hochwertigen Edelstahl-Knebel, werten deine Küche auf. So bringen wir dir das Gefühl des Profi-Kochens nach Hause.

Integrierter Abzug als Plug-In Lösung

Durch die kompakte Bauweise ist der Einbau des Kochfeldes kinderleicht. Dadurch fällt weniger Planungsaufwand an.

Maximaler Platz

Die Aufteilung des Kochfeldes ermöglicht dir beliebig große Töpfe zu verwenden - egal auf welcher Kochzone.

Produktdaten

Design:

Flächenbündiger & aufliegender Einbau möglich
Schmales & kompaktes Baumaß
Moderne Kochzonenkennzeichnung

Ausstattung & Funktionen:

max. Platz auf dem Kochfeld
eindeutige Kochfeld-Zuordnung durch Knebelsteuerung
Powerstufe für jede Kochzone
Brückenfunktion rechts
Ankochautomatik
Automatische Topferkennung
Pause & Recall-Funktion
Schmelzstufe 42°, Warmhaltestufe 70°, Simmerstufe 94°
Integrierte automatische Lüftungssteuerung in 10 Stufen mit Knebel
Energiesparender EC-Lüfter
Filterwechselanzeige
Barrierefreiheit
Leichte Reinigung

Lieferumfang:

Induktions-Kochfeld
Anschlusskabel
Edelstahl-Fettfilter
Gebrauchs- & Montageanweisung
Dichtungsband
Mikrofasertuch
Abdeckgitter

Sicherheit:

Verriegelung, Kindersicherung, Sicherheitsabschaltung,
Sensorschaltung / Flex Slider Restwärmeanzeige

Gerätemaße (B x H x T) & Gewicht (kg):

800 × 212 × 520 mm
27 kg

Ausschnittmaße (B x T):

760 × 500 mm

Kochzonen:

2 Induktions-Kochzonen
190 × 220 mm, 2,1/3,7 kW

Brückenfunktion

390 × 220 mm, 3,7 kW

1 Induktions-Kochzonen

Ø 210, 2,3/3,5 kW

1 Induktions-Kochzonen

Ø 180, 1,85/3,0 kW

Anschlusswerte:

Spannung AC 220-240 V / 2NAC 400 V, 50/60 Hz
Leistung 7,2 kW

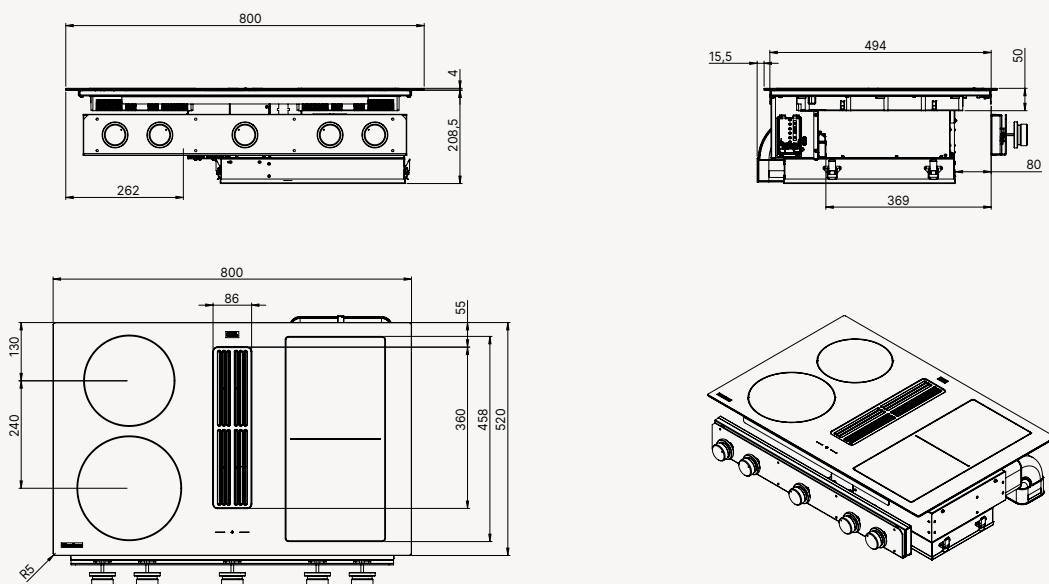
Technische Daten Sockellüfter:

Betriebsart:	Abluft oder Umluft
Leistung max./IEC:	570 m³/h
Motor:	168 W
Regelung:	9 Stufen + Power + Nachlaufautomatik
Luftausgang Motor:	NW 150
Betriebsgeräusche:	min. 32 dBA / max. 67 dBA
Fettabscheidung:	98,4 %
Fettabscheidung Klasse:	A

Zubehör:

Abluftset (9500000370 - S.39)
Umluftset mit Kohlefilter im Sockel (9500000371 - S.42)
Umluftset mit Sockelblende (9500000372 - S.45)
Blendrahmen (4000000502)
Wabenkohlefilterbatterie (9500000384)
Rückwandstutzen inkl. Kohlefilter (9500000365)

Technische Zeichnungen:



Küche. Design & Technik

Rubin Induktions-Kochfeld mit Muldenlüfter



5 JAHRE
GARANTIE

Produktinformationen

Erleichterter Einbau durch unseren Muldenlüfter mit direkt untergebautem Motor. Durch die mittig angeordnete Steuerung gewinnst du Platz für vier große Töpfe.

Artikelnummer:
900 608 0006

Brückenfunktion und Temperaturzonen

Mithilfe der Brückenfunktion können 2 Felder gekoppelt werden. So finden auch größere Bräter einfach Platz. Definierte Temperaturstufen erlauben dir Gemüse, Fleisch und Fisch bei der optimalen Temperatur zu grillen.

Jede Kochplatte mit Booster

Die Boostfunktion steigert die Leistung des ausgewählten Kochfeldes für kurze Zeit und ermöglicht es dir die maximale Temperatur schneller zu erreichen.

Integrierter Abzug als Plug-In Lösung

Durch die kompakte Bauweise ist der Einbau des Kochfeldes kinderleicht. Dadurch fällt weniger Planungsaufwand an.

Maximaler Platz

Die Aufteilung des Kochfelds ermöglicht dir beliebig große Töpfe zu verwenden - egal auf welcher Kochzone.

Produktdaten

Design:

Flächenbündiger & aufliegender Einbau möglich
Schmales & kompaktes Baumaß
Moderne Kochzonenkennzeichnung

Ausstattung & Funktionen:

max. Platz auf dem Kochfeld
eindeutige Kochfeld-Zuordnung
automatische Kochfeldererkennung
Powerstufe für jede Kochzone
Brückenfunktion rechts
Ankochautomatik
Automatische Topferkennung
Timer & Kurzzeitwecker, Pause & Recall-Funktion
Schmelzstufe 42°, Warmhaltestufe 70°, Simmerstufe 94°
Grillfunktion
Integrierte automatische Lüftungssteuerung in 10 Stufen mit Slider
Energiesparender EC-Lüfter
Filterwechselanzeige
Barrierefreiheit: Mehr Platz durch eine ebene Fläche
Edelstahlfilter spülmaschinengeeignet

Lieferumfang:

Induktions-Kochfeld
Anschlusskabel
Edelstahl-Fettfilter
Gebrauchs- & Montageanweisung
Dichtungsband
Mikrofasertuch
Abdeckgitter

Sicherheit:

Verriegelung, Kindersicherung, Sicherheitsabschaltung,
Sensorschaltung / Flex Slider Restwärmeanzeige

Gerätemaße (B x H x T) & Gewicht (kg):

800 × 212 × 520 mm
27 kg

Ausschnittmaße (B x T):

750 × 500 mm

Kochzonen:

2 Induktions-Kochzonen
190 × 220 mm, 2,1/3,7 kW

Brückenfunktion
390 × 220 mm, 3,7 kW

1 Induktions-Kochzonen
Ø 210, 2,3/3,7 kW

1 Induktions-Kochzonen
Ø 180, 1,85/3,0 kW

Anschlusswerte:

Spannung AC 220-240 V / 3NAC 400 V, 50/60 Hz
Leistung 7,4 kW

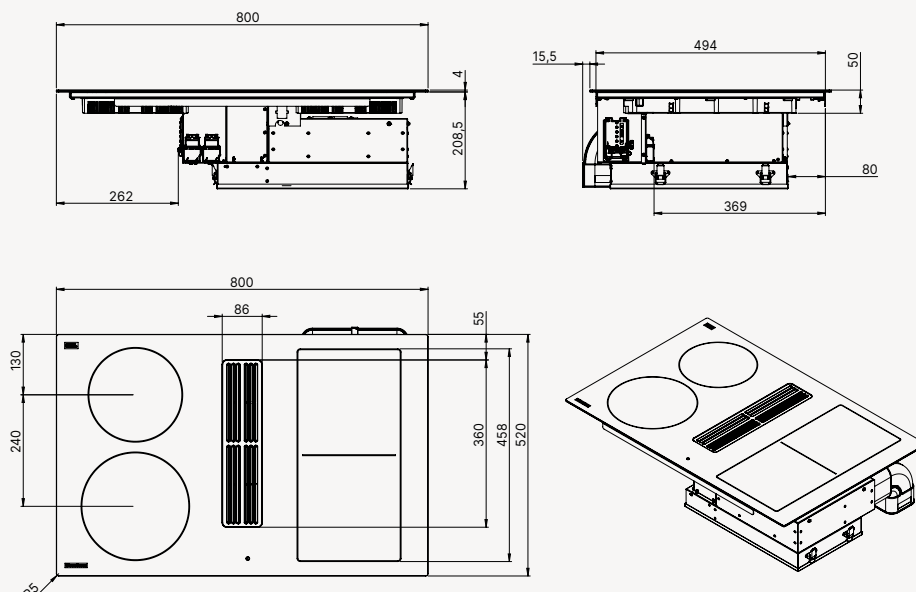
Technische Daten Sockellüfter:

Betriebsart:	Abluft oder Umluft
Leistung max./IEC:	570 m ³ /h
Motor:	168 W
Regelung:	9 Stufen + Power + Nachlaufautomatik
Luftausgang Motor:	NW 150
Betriebsgeräusche:	min. 32 dBA / max. 67 dBA
Fettabscheidung:	98,4 %
Fettabscheidung Klasse:	A

Zubehör:

Abluftset (9500000370 - S.39)
Umluftset mit Kohlefilter im Sockel (9500000371 - S.42)
Umluftset mit Sockelblende (9500000372 - S.45)
Blendrahmen (4000000502)
Wabenkohlefilterbatterie (9500000384)
Rückwandstutzen inkl. Kohlefilter (9500000365)

Technische Zeichnungen:



Küche. Design & Technik

Saphir Induktions-Kochfeld mit Muldenlüfter



5 JAHRE
GARANTIE

Produktinformationen

Hier wird dir alles geboten, was du für ein unbeschwertes Kochvergnügen benötigst: Platz auf dem Kochfeld, ein exklusives und stylisches Design mit vielen Features. Der leistungsstarke Motor kann individuell platziert werden - ob im Sockel oder an einer ganz anderen Stelle.

Artikelnummer:
900 707 0000

Maximaler Platz

Durch die Anordnung von 2 runden und 2 Flächeninduktionszonen kochst du nachweislich energieeffizienter und profitierst von der praktischen Brückenfunktion für große Pfannen.

Jede Kochplatte mit Booster

Die Boostfunktion steigert die Leistung des ausgewählten Kochfeldes für kurze Zeit und ermöglicht es dir die maximale Temperatur schneller zu erreichen.

Geruchsneutral

Die Edelstahlkomponenten des Muldenlüfters erlauben eine leichte Reinigung und verhindern, dass schlechte Gerüche sich festsetzen.

Brückenfunktion und Temperaturzonen

Mithilfe der Brückenfunktion können 2 Felder gekoppelt werden. So finden auch größere Bräter einfach Platz. Definierte Temperaturstufen erlauben dir Gemüse, Fleisch und Fisch bei der optimalen Temperatur zu grillen.

Produktdaten

Design:

Flächenbündiger & aufliegender Einbau möglich
Schmales & kompaktes Baumaß
Moderne Kochzonenkennzeichnung

Ausstattung & Funktionen:

max. Platz auf dem Kochfeld
eindeutige Kochfeld-Zuordnung
automatische Kochfeldererkennung
Powerstufe für jede Kochzone
Brückenfunktion rechts
Ankochautomatik
Automatische Topferkennung
Timer & Kurzzeitwecker, Pause & Recall-Funktion
Schmelzstufe 42°, Warmhaltestufe 70°, Simmerstufe 94°
Grillfunktion
Integrierte automatische Lüftungssteuerung in 10 Stufen mit Slider
Energiesparender EC-Lüfter
Filterwechselanzeige
Barrierefreiheit: Mehr Platz durch eine ebene Fläche
Edelstahlfilter spülmaschinengeeignet
Leichte Reinigung
Bauteile aus Edelstahl dadurch mehr Hygiene

Lieferumfang:

Induktions-Kochfeld
Anschlusskabel
Edelstahl-Fettfilter
Gebrauchs- & Montageanweisung
Dichtungsband
Mikrofasertuch

Sicherheit:

Verriegelung, Kindersicherung, Sicherheitsabschaltung,
Sensorschaltung / Flex Slider Restwärmeanzeige

Geräte Maße (B x H x T) & Gewicht (kg):

800 × 174 × 520 mm
25 kg

Ausschnitt Maße (B x T):

750 × 500 mm

Kochzonen:

2 Induktions-Kochzonen

190 × 220 mm, 2,1/3,7 kW

Brückenfunktion

390 × 220 mm, 3,7 kW

1 Induktions-Kochzonen

Ø 210, 2,3/3,7 kW

1 Induktions-Kochzonen

Ø 180, 1,85/3,0 kW

Anschlusswerte:

Spannung AC 220-240 V / 3NAC 400 V, 50/60 Hz
Leistung 7,4 kW

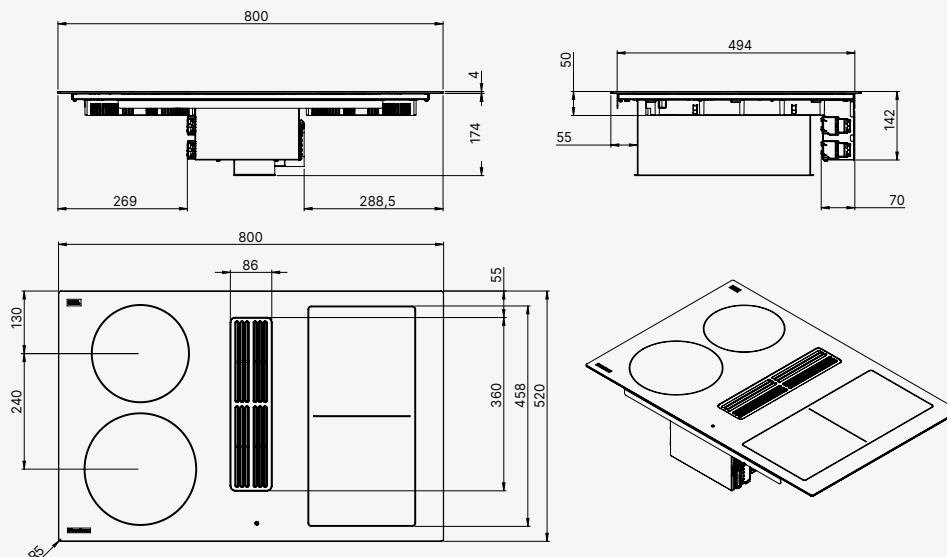
Technische Daten Sockellüfter:

Betriebsart:	Abluft oder Umluft
Leistung max./IEC:	596 m ³ /h
Motor:	168 W
Regelung:	9 Stufen + Power + Nachlaufautomatik
Luftausgang Motor:	NW 150
Betriebsgeräusche:	min. 32 dBA / max. 66 dBA
Fettabscheidung:	98,9 %
Fettabscheidung Klasse:	A

Zubehör:

Abluftset Saphir (9500000377 - S.38)
Umluftset mit Kohlefilter im Sockel Saphir (9500000379 - S.41)
Umluftset mit Sockelblende Saphir (9500000380 - S.44)
Blendrahmen (4000000502)

Technische Zeichnungen:



Küche. Design & Technik

Dolomit Induktions-Kochfeld mit Muldenlüfter



5 JAHRE
GARANTIE

Produktinformationen

Die Dolomit ist alles, was du in deiner Küche benötigst – und das mit einer einfachen Montage. Du erhältst ausreichend Platz auf dem Kochfeld, ein exklusives und stilvolles Design mit zahlreichen Features. Zudem benötigst du trotz des Muldenlüfters kein Abluftsystem. Wir kombinieren das benthaus Design und die bewährte Technik in einem budgetfreundlichen Muldenlüfter.

Artikelnummer:
900 801 4000

Günstiger Preis bei erstklassiger Verarbeitung

Weil dir der Zugang zu einem benthaus Kochfeld trotz kleinem Budget nicht verwehrt bleiben soll, bieten wir dir unsere standardisierte Qualität auch zum erschwinglichen Preis an.

Einfache Montage und Planung

Das Dolomit-Induktionskochfeld benötigt kein Abluftsystem und ist leicht. Dadurch wird die Planung sowie die anschließende Montage vereinfacht.

Maximaler Platz

Die Aufteilung des Kochfelds ermöglicht dir beliebig große Töpfe zu verwenden – egal auf welcher Kochzone.

kompaktes Umluftsystem

Der Einbau und die Planung werden noch einfacher gemacht durch den kompakten Rückwandstutzen mit integriertem Kohlefilter. Dabei ist keine Verrohrung mehr nötig.

Produktdaten

Design:

Flächenbündiger & aufliegender Einbau möglich
Schmales & kompaktes Baumaß
Moderne Kochzonenkennzeichnung

Ausstattung & Funktionen:

max. Platz auf dem Kochfeld
eindeutige Kochfeld-Zuordnung
automatische Kochfeldererkennung
Powerstufe für jede Kochzone
Brückenfunktion auf beiden Seiten
Ankochautomatik
Automatische Topferkennung
Timer & Kurzzeitwecker, Pause & Recall-Funktion
Warmhaltestufe 70°
Grillfunktion
Integrierte automatische Lüftungssteuerung in 10 Stufen mit Slider
Energiesparender EC-Lüfter
Filterwechselanzeige
Barrierefreiheit: Mehr Platz durch eine ebene Fläche
Edelstahlfilter spülmaschinengeeignet

Lieferumfang:

Induktions-Kochfeld
Anschlusskabel
Edelstahl-Fettfilter
Gebrauchs- & Montageanweisung
Dichtungsband
Mikrofasertuch

Sicherheit:

Verriegelung, Kindersicherung, Sicherheitsabschaltung,
Sensorschaltung / Flex Slider Restwärmeanzeige

Gerätemaße (B x H x T) & Gewicht (kg):

Rahmenlos 830 × 195 × 515 mm
25 kg

Ausschnittmaße (B x T):

750 × 490 mm

Kochzonen:

2 Induktions-Kochzonen

190 × 210 mm, 2,1/3,0 kW Brückenfunktion 3,7 kW

2 Induktions-Kochzonen

190 × 210 mm, 2,1/3,0 kW Brückenfunktion 3,7 kW

Anschlusswerte:

Spannung AC 230 V / 3NAC 400 V
Leistung 7,2 kW (Induktion)
Leistung 0,168 kW (Lüfter)

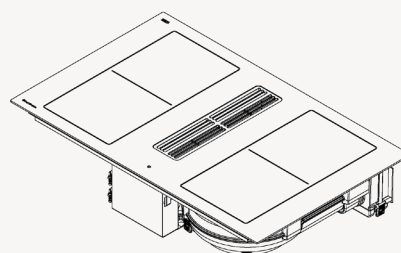
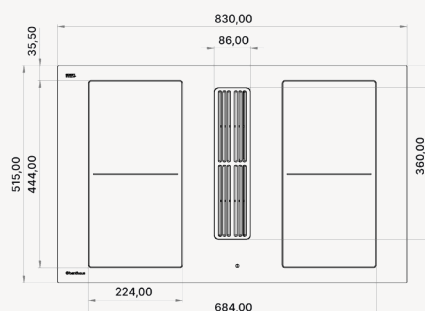
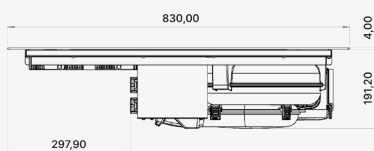
Technische Daten Sockellüfter:

Betriebsart:	Abluft oder Umluft
Leistung max./IEC:	~ 582 m³/h
Motor:	168 W
Regelung:	9 Stufen + Power + Nachlaufautomatik
Luftausgang Motor:	NW 150
Betriebsgeräusche:	min. 55 dBA / max. 68 dBA
Fettabscheidung:	95 %
Fettabscheidung Klasse:	A

Zubehör:

Rückwandstutzen (9500000403)
Ersatzfilter zu Rückwandstutzen (9500000402)
Blendrahmen schwarz (4000000502)

Technische Zeichnungen:



Küche. Design & Technik

Topas Induktions-Kochfeld



5 JAHRE
GARANTIE

Produktinformationen

Du kochst gerne und möchtest extra viel Platz und Freiheit auf Deinem Kochfeld haben? Topas bietet dir mit fünf Kochzonen den Luxus zusätzlich einen besonders großen Topf ohne Platzverlust einsetzen zu können.

Artikelnummer:
900 542 6000

High-End Design

Das Schmuckstück jeder Küche. Das minimalistische Design fügt sich in jedes Küchendesign ein und wertet deine Küche stylisch auf.

Jede Kochplatte mit Booster

Die Boostfunktion steigert die Leistung des ausgewählten Kochfeldes für kurze Zeit und ermöglicht es dir die maximale Temperatur schneller zu erreichen.

Intuitive Steuerung

Das klare Weiß der Touch-Control und die automatische Topferkennung zeigen dir zu jeder Zeit, welche Kochzone du gerade nutzt.

Maximaler Platz

Das Topas Kochfeld überzeugt auch durch seine Größe. Es ist mit 5 großen Induktions-Kochfeldern ausgestattet, bei dem jeder Topf ausreichend Platz hat.

Produktdaten

Design:

Flächenbündiger & aufliegender Einbau möglich
Schmales & kompaktes Baumaß
Moderne Kochzonenkennzeichnung

Ausstattung & Funktionen:

Ankochautomatik
Powerstufe für jede Kochzone
Brückenfunktion
Automatische Topferkennung
Timer & Kurzzeitwecker
Schmelzstufe 42°, Warmhaltestufe 70°, Simmerstufe 94°
Pause & Recall-Funktion
Grillfunktion

Lieferumfang:

Induktions-Kochfeld
Anschlusskabel
Gebrauchs- & Montageanweisung
Dichtungsband
Mikrofasertuch

Sicherheit:

Verriegelung, Kindersicherung, Sicherheitsabschaltung,
Sensorschaltung / Flex Slider Restwärmeanzeige

Gerätemaße (B x H x T) & Gewicht (kg):

900 × 50 × 520 mm
16 kg

Ausschnittmaße (B x T):

860 × 490 mm

Kochzonen:

4 Induktions-Kochzonen
190 × 220 mm, 2,1/3,7 kW
1 Induktions-Kochzone mit Zuschaltung
180/270 mm, 1,85/3,0 kW bzw. 2,3/5,5 kW
Brückenfunktion
390 × 220 mm, 3,7 kW

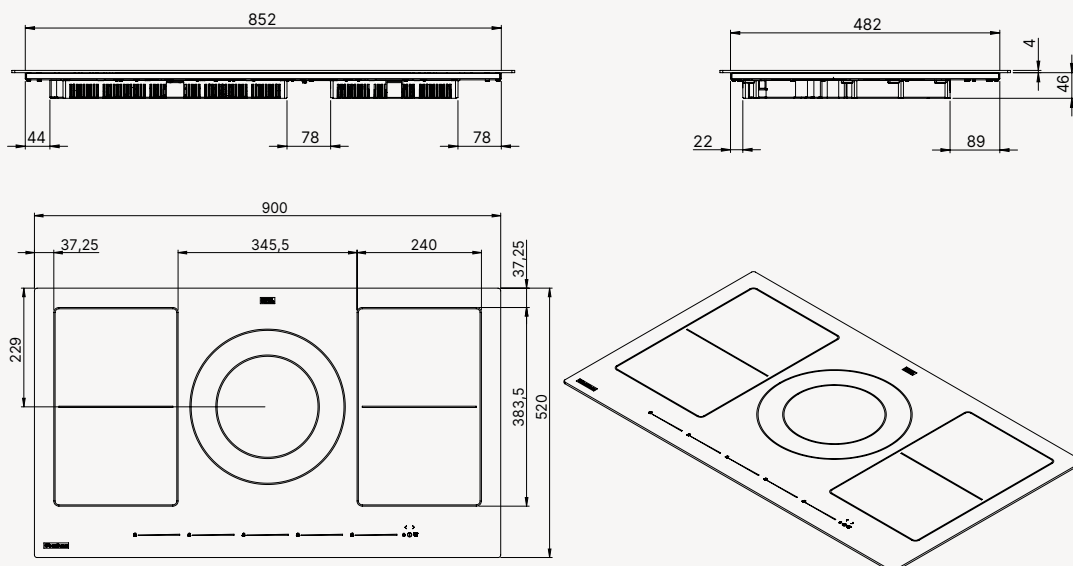
Anschlusswerte:

Spannung AC 220-240 V / 3NAC 400 V, 50/60 Hz
Leistung 11,1 kW

Zubehör:

Blendrahmen schwarz (4000000504)

Technische Zeichnungen:



Küche. Design & Technik

Achat Induktions-Kochfeld

5 JAHRE
GARANTIE

Produktinformationen

Achat zeigt sich innovativ und gibt dir die Möglichkeit über die im Kochfeld integrierte Steuerung deine Deckenhaube zu bedienen. Kein Verlegen der Fernbedienung mehr nötig. Natürlich zeigt sich hier auch das stylische Design und die hochwertige Technik von benthaus.

Artikelnummer:
900 525 1102

High-End Design

Das Schmuckstück jeder Küche. Das minimalistische Design fügt sich in jedes Küchendesign ein und wertet deine Küche stylisch auf.

Jede Kochplatte mit Booster

Die Boostfunktion steigert die Leistung des ausgewählten Kochfeldes für kurze Zeit und ermöglicht es dir die maximale Temperatur schneller zu erreichen.

Intuitive Steuerung

Das klare Weiß der Touch-Control und die automatische Topferkennung zeigen dir zu jeder Zeit, welche Kochzone du gerade nutzt.

Brückenfunktion und Temperaturzonen

Mithilfe der Brückenfunktion können 2 Felder gekoppelt werden. So finden auch größere Bräter einfach Platz. Definierte Temperaturstufen erlauben dir Gemüse, Fleisch und Fisch bei der optimalen Temperatur zu grillen.

Produktdaten

Design:

Flächenbündiger & aufliegender Einbau möglich
Schmales & kompaktes Baumaß
Moderne Kochzonenkennzeichnung

Ausstattung & Funktionen:

Ankochautomatik
Powerstufe für jede Kochzone
Brückenfunktion
Automatische Topferkennung
Timer & Kurzzeitwecker
Schmelzstufe 42°, Warmhaltestufe 70°, Simmerstufe 94°
Pause & Recall-Funktion
Connectivity

Lieferumfang:

Induktions-Kochfeld
Anschlusskabel
Gebrauchs- & Montageanweisung
Dichtungsband
Mikrofasertuch

Sicherheit:

Verriegelung, Kindersicherung, Sicherheitsabschaltung,
Sensorschaltung / Flex Slider Restwärmeanzeige

Gerätemaße (B x H x T) & Gewicht (kg):

800 × 50 × 520 mm
15 kg

Ausschnittmaße (B x T):

750 × 490 mm

Kochzonen:

4 Induktions-Kochzonen
190 × 220 mm, 2,1/3,7 kW
Brückenfunktion
390 × 220 mm, 3,7 kW

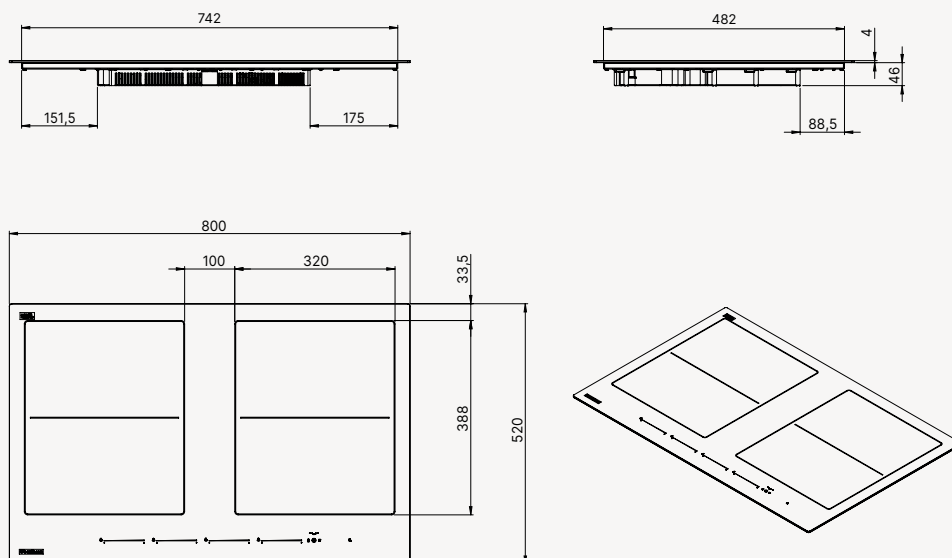
Anschlusswerte:

Spannung AC 220-240 V / 2NAC 400 V, 50/60 Hz
Leistung 7,4 kW

Zubehör:

Blendrahmen schwarz (4000000502)

Technische Zeichnungen:



Küche. Design & Technik

Opal Induktions-Kochfeld



Produktinformationen

Ob für den Austausch Deines alten Gerätes oder die neue DIY-Küche - manchmal möchtest du die Dinge selber in die Hand nehmen und nicht auf andere angewiesen sein. Das Kochfeld mit der intelligenten Steuerung regelt im Hintergrund die Energieverteilung, sodass dieses innovative Gerät direkt an die normale Steckdose angeschlossen werden kann.



Artikelnummer:
900 523 0040

High-End Design

Das Schmuckstück jeder Küche. Das minimalistische Design fügt sich in jedes Küchendesign ein und wertet deine Küche stylisch auf.

Jede Kochplatte mit Booster

Die Boostfunktion steigert die Leistung des ausgewählten Kochfeldes für kurze Zeit und ermöglicht es dir die maximale Temperatur schneller zu erreichen.

Intuitive Steuerung

Das klare Weiß der Touch-Control und die automatische Topferkennung zeigen dir zu jeder Zeit, welche Kochzone du gerade nutzt.

Ohne Starkstrom anschließbar

Das Opal Induktionskochfeld ist perfekt für Nachrüster. Durch den 3,5kw Schuko-Stecker können sie das Kochfeld ohne einen Fachmann anschließen.

Produktdaten

Design:

Flächenbündiger & aufliegender Einbau möglich
Schmales & kompaktes Baumaß
Moderne Kochzonenkennzeichnung

Ausstattung & Funktionen:

Anschluss über Schuko-Stecker
Power Management
Ankochautomatik
Powerstufe für jede Kochzone
Brückenfunktion
Automatische Topferkennung
Timer & Kurzzeitwecker,
Schmelzstufe 42°, Warmhaltestufe 70°, Simmerstufe 94°
Pause & Recall-Funktion

Lieferumfang:

Induktions-Kochfeld
Anschlusskabel
Gebrauchs- & Montageanweisung
Dichtungsband
Mikrofasertuch

Sicherheit:

Verriegelung, Kindersicherung, Sicherheitsabschaltung,
Sensorschaltung / Flex Slider Restwärmanzeige

Gerätemaße (B x H x T) & Gewicht (kg):

600 × 50 × 520 mm
11,5 kg

Ausschnittmaße (B x T):

560 × 490 mm

Kochzonen:

1 Induktions-Kochzonen
Ø 210 mm, 2,3/3,5 kW
1 Induktions-Kochzonen
Ø 180 mm, 2,6/3,5 kW
2 Induktions-Kochzonen
190 × 220 mm, 2,1/3,5 kW

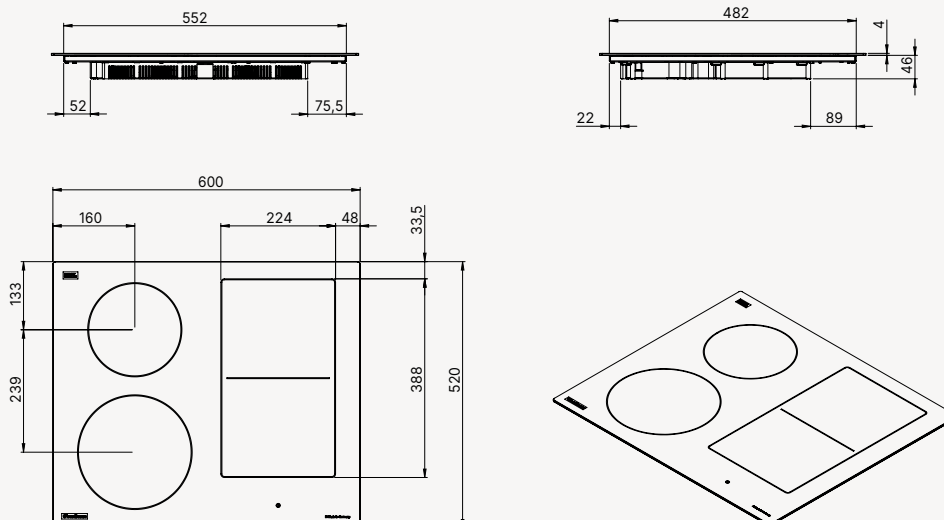
Anschlusswerte:

Spannung AC 230 V, 50/60 Hz
Leistung 3,5 kW

Zubehör:

Blendrahmen schwarz (4000000501)

Technische Zeichnungen:



Küche. Design & Technik

Jade Induktions-Kochfeld



5 JAHRE
GARANTIE

Produktinformationen

Du brauchst Platz um deine Inspiration beim Kochen ausleben zu können? Das 60 Zentimeter breite Kochfeld wurde in der Tiefe erweitert. Damit gewinnst du den Platz für vier große Töpfe, der dir auf herkömmlichen Geräten fehlt.

Artikelnummer:
900 523 0050

High-End Design

Das Schmuckstück jeder Küche. Das minimalistische Design fügt sich in jedes Küchendesign ein und wertet deine Küche stilisch auf.

Jede Kochplatte mit Booster

Die Boostfunktion steigert die Leistung des ausgewählten Kochfeldes für kurze Zeit und ermöglicht es dir die maximale Temperatur schneller zu erreichen.

Intuitive Steuerung

Das klare Weiß der Touch-Control und die automatische Topferkennung zeigen dir zu jeder Zeit, welche Kochzone du gerade nutzt.

Brückenfunktion und Temperaturzonen

Mithilfe der Brückenfunktion können 2 Felder gekoppelt werden. So finden auch größere Bräter einfach Platz. Definierte Temperaturstufen erlauben dir Gemüse, Fleisch und Fisch bei der optimalen Temperatur zu grillen.

Produktdaten

Design:

Flächenbündiger & aufliegender Einbau möglich
Schmales & kompaktes Baumaß
Moderne Kochzonenkennzeichnung

Ausstattung & Funktionen:

Ankochautomatik
Powerstufe für jede Kochzone
Brückenfunktion
Automatische Topferkennung
Timer & Kurzzeitwecker,
Schmelzstufe 42°, Warmhaltestufe 70°, Simmerstufe 94°
Pause & Recall-Funktion
Grillfunktion
Pause & Recall-Funktion

Lieferumfang:

Induktions-Kochfeld
Anschlusskabel
Gebrauchs- & Montageanweisung
Dichtungsband
Mikrofasertuch

Sicherheit:

Verriegelung, Kindersicherung, Sicherheitsabschaltung,
Sensorschaltung / Flex Slider Restwärmanzeige

Gerätemaße (B x H x T) & Gewicht (kg):

600 × 50 × 580 mm
12 kg

Ausschnittmaße (B x T):

560 × 560 mm

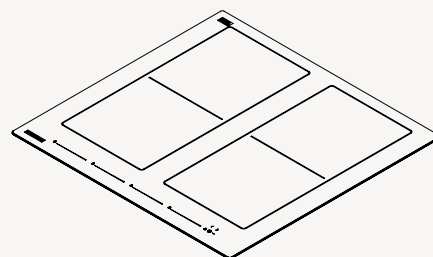
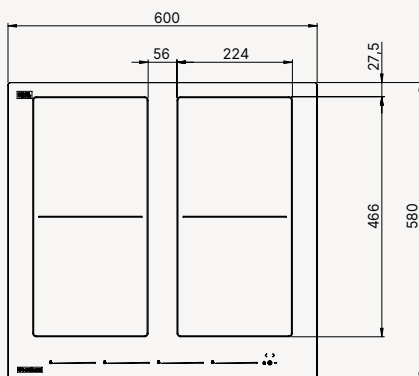
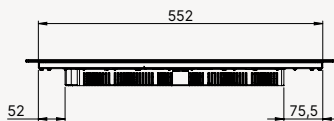
Kochzonen:

4 Induktions-Kochzonen
190 × 220 mm, 2,1/3,7 kW
Brückenfunktion
390 × 220 mm, 3,7 kW

Anschlusswerte:

Spannung AC 220-240 V / 2NAC 400 V, 50/60 Hz
Leistung 7,4 kW

Technische Zeichnungen:



Küche. Design & Technik

Granat Induktions-Kochfeld



5 JAHRE
GARANTIE

Produktinformationen

Das kompakte Kochfeld ist mit allen Features versehen, um dir ein exklusives Kocherlebnis zu ermöglichen - vor allem für kleine Küchen gut geeignet. Die leistungsstarke Induktion garantiert dir Kochvermögen auf höchstem Niveau. Im typisch stylischen benthaus-Design.

Artikelnummer:
900 523 0030

High-End Design

Das Schmuckstück jeder Küche. Das minimalistische Design fügt sich in jedes Küchendesign ein und wertet deine Küche stilisch auf.

Jede Kochplatte mit Booster

Die Boostfunktion steigert die Leistung des ausgewählten Kochfeldes für kurze Zeit und ermöglicht es dir Zeit zu sparen.

Intuitive Steuerung

Das klare Weiß der Touch-Control und die automatische Topferkennung zeigen dir zu jeder Zeit, welche Kochzone du gerade nutzt.

Brückenfunktion und Temperaturzonen

Mithilfe der Brückenfunktion können 2 Felder gekoppelt werden. So finden auch größere Bräter einfach Platz. Definierte Temperaturstufen erlauben dir Gemüse, Fleisch und Fisch bei der optimalen Temperatur zu grillen.

Produktdaten

Design:

Flächenbündiger & aufliegender Einbau möglich
Schmales & kompaktes Baumaß
Moderne Kochzonenkennzeichnung

Ausstattung & Funktionen:

Ankochautomatik
Powerstufe für jede Kochzone
Brückenfunktion
Automatische Topferkennung
Timer & Kurzzeitwecker
Schmelzstufe 42°, Warmhaltestufe 70°, Simmerstufe 94°
Pause & Recall-Funktion
Grillfunktion

Lieferumfang:

Induktions-Kochfeld
Anschlusskabel
Gebrauchs- & Montageanweisung
Dichtungsband
Mikrofasertuch

Sicherheit:

Verriegelung, Kindersicherung, Sicherheitsabschaltung,
Sensorschaltung / Flex Slider Restwärmeanzeige

Gerätemaße (B x H x T) & Gewicht (kg):

600 × 50 × 520 mm
11, kg

Ausschnittmaße (B x T):

560 × 490 mm

Kochzonen:

4 Induktions-Kochzonen
190 × 220 mm, 2,1/3,7 kW
Brückenfunktion
390 × 220 mm, 3,7 kW

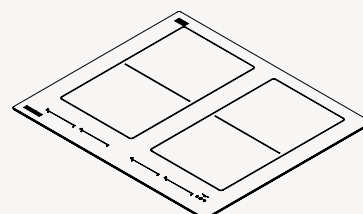
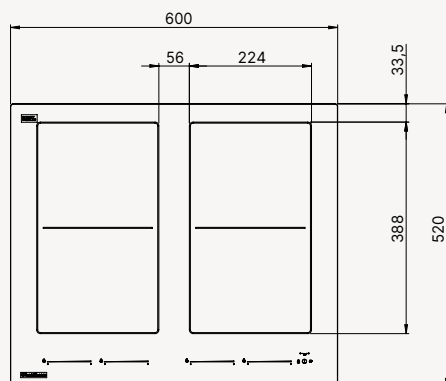
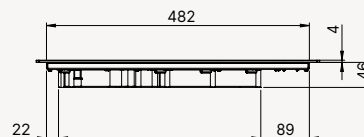
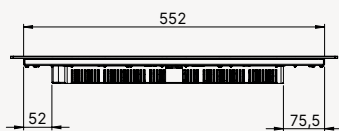
Anschlusswerte:

Spannung AC 220-240 V / 2NAC 400 V, 50/60 Hz
Leistung 7,4 kW

Zubehör:

Blendrahmen schwarz (4000000501)

Technische Zeichnungen:



Produktinformationen

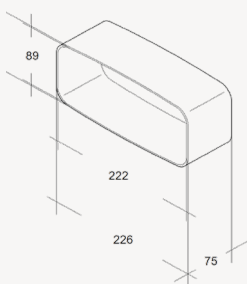
Beschreibung	Artikelnummer	Seite
Zubehör Abluftset Kristall	950 000 0395	37
Zubehör Abluftset Saphir	950 000 0377	38
Zubehör Abluftset Rubin / Diamant / Onyx / Zirkon	950 000 0370	39
Umluftset mit Kohlefilter im Sockel Kristall	950 000 0396	40
Umluftset mit Sockelblende Saphir	950 000 0380	41
Umluftset mit Kohlefilter im Sockel Rubin/ Diamant / Onyx / Zirkon	950 000 0371	42
Umluftset mit Sockelblende Kristall	950 000 0397	43
Umluftset mit Kohlefilter im Sockel Saphir	950 000 0379	44
Umluftset mit Kohlefilter mit Sockelblende Rubin / Diamant / Onyx / Zirkon	950 000 0372	45
Fensterkontaktschalter	950 000 0381	46
Mauerkasten für Abluft aus Edelstahl	400 000 0017	46
Blendrahmen schwarz 90 cm	400 000 0504	46
Blendrahmen schwarz 83 cm	400 000 0503	46
Blendrahmen schwarz 80 cm	400 000 0502	46
Blendrahmen schwarz 60 cm	400 000 0501	46
Wabenkohlefilter für Diamant	950 000 0385	46
Wabenkohlefilter für Rubin / Onyx	950 000 0384	46
Rückwandstutzen Dolomit	950 000 0403	46
Ersatzkohlefiltermatte für Filter mit Sockelblende	950 000 0382	
Ersatzkohlefiltermatte für Filter im Sockel	950 000 0096	
Ersatzfilter zu Rückwandstutzen	950 000 0402	
Ersatzkohlefilter Zirkon	950 000 0401	

Kristall
Zubehör **Abluftset**

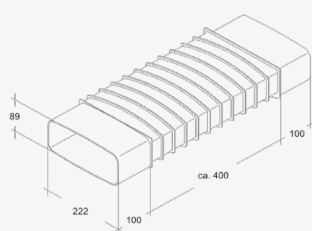


Artikelnummer:
950 000 0395

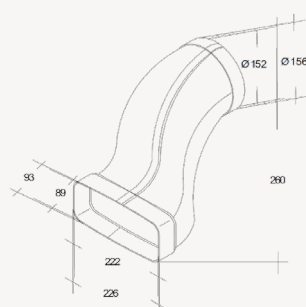
Verbinderstück



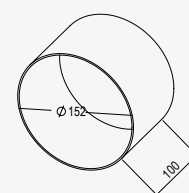
Flexschlauch



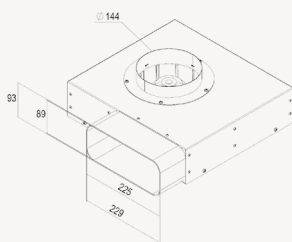
Übergangsstück versetzt



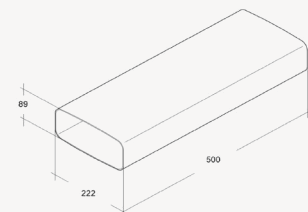
Rundrohr



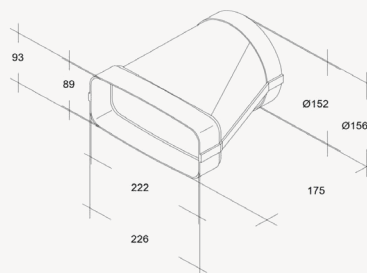
Sockelmotor



Flachkanal



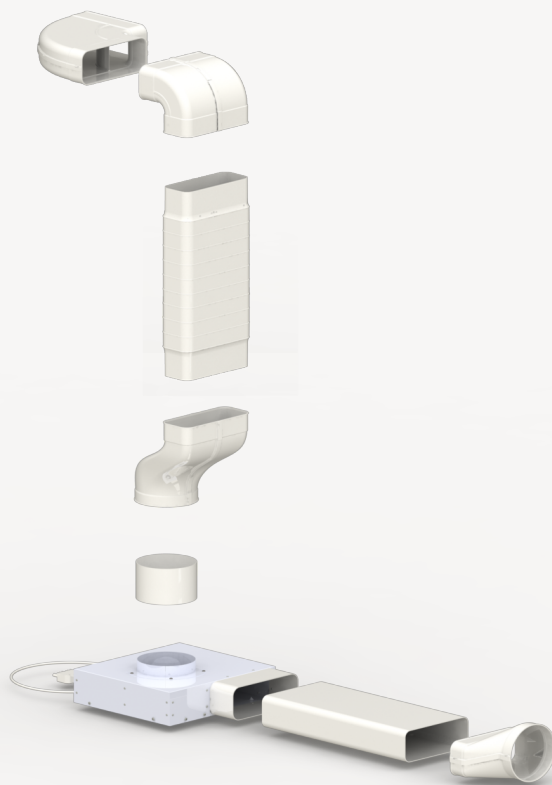
Übergangsstück



PVC-Klebeband

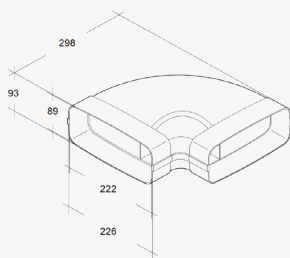


Saphir
Zubehör **Abluftset**

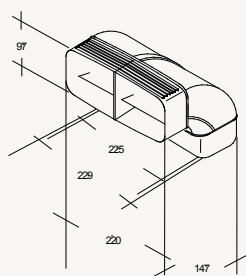


Artikelnummer:
950 000 0377

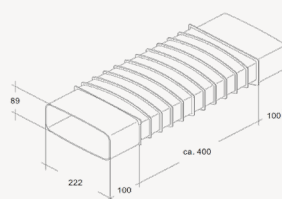
Rohrbogen waagrecht



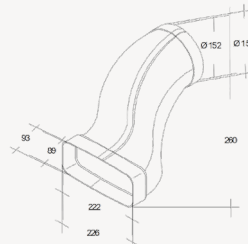
Rohrbogen senkrecht, einseitig gemufft



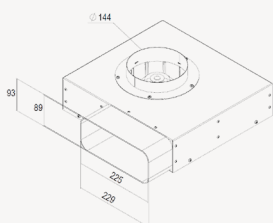
Flexschlauch



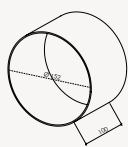
Übergangsstück versetzt



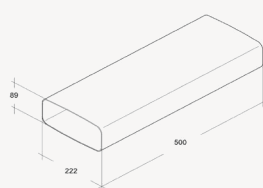
Sockelmotor



Rundrohr



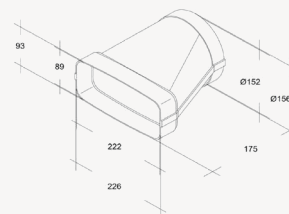
Flachkanal



PVC-Klebeband



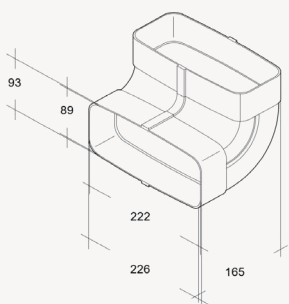
Übergangsstück



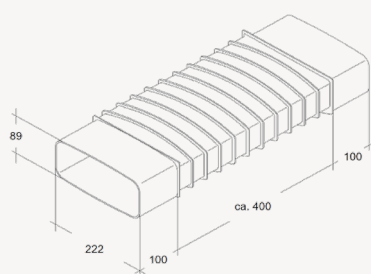


Artikelnummer:
 950 000 0370

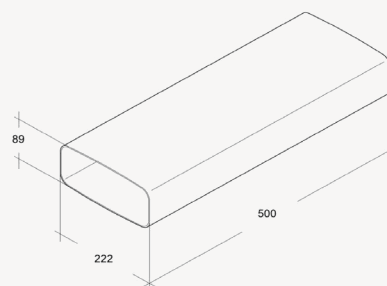
Rohrbogen senkrecht (2x)



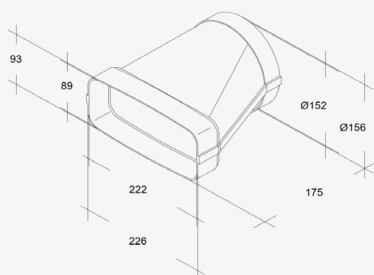
Flexschlauch



Flachkanal



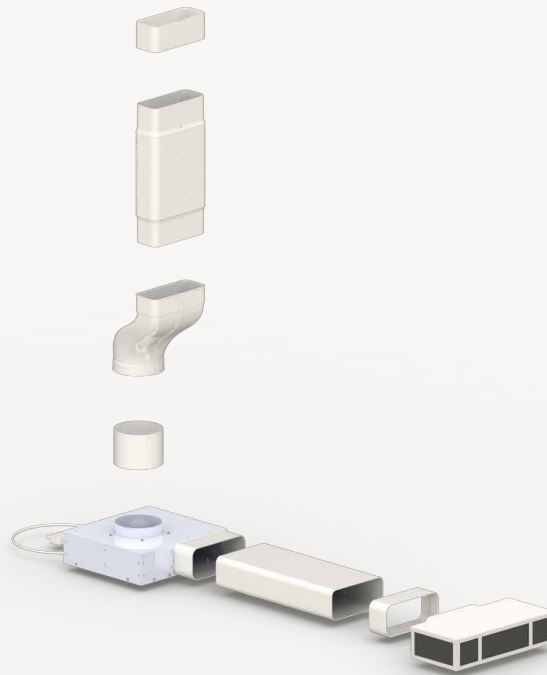
Übergangsstück



PVC-Klebeband

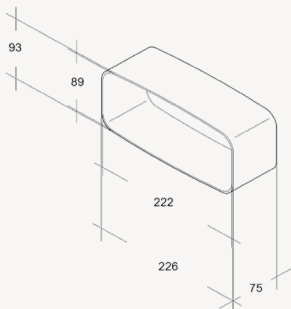


Umluftset mit Kohlefilter im Sockel

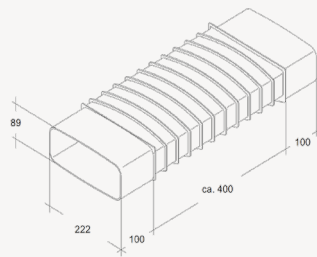


Artikelnummer:
950 000 0396

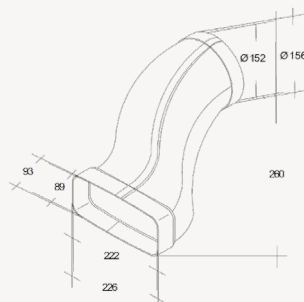
Verbinderstück (2x)



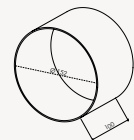
Flexschlauch



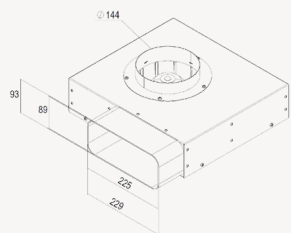
Übergangsstück versetzt



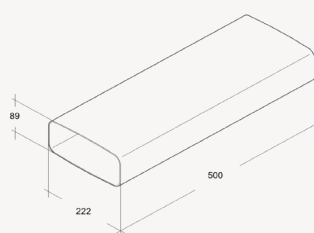
Rundrohr



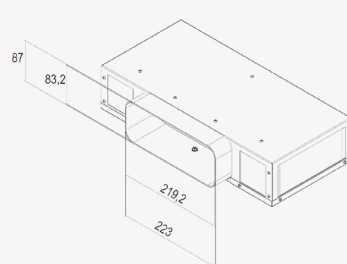
Sockelmotor



Flachkanal

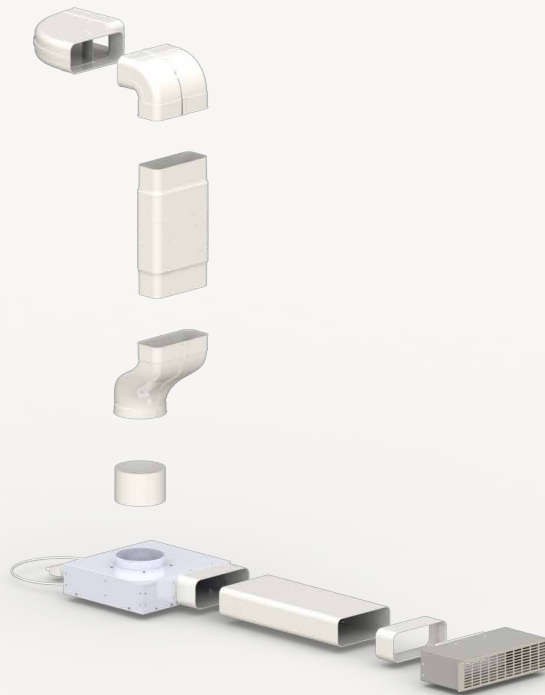


Aktivkohlebox inkl. Kohlefiltermatte

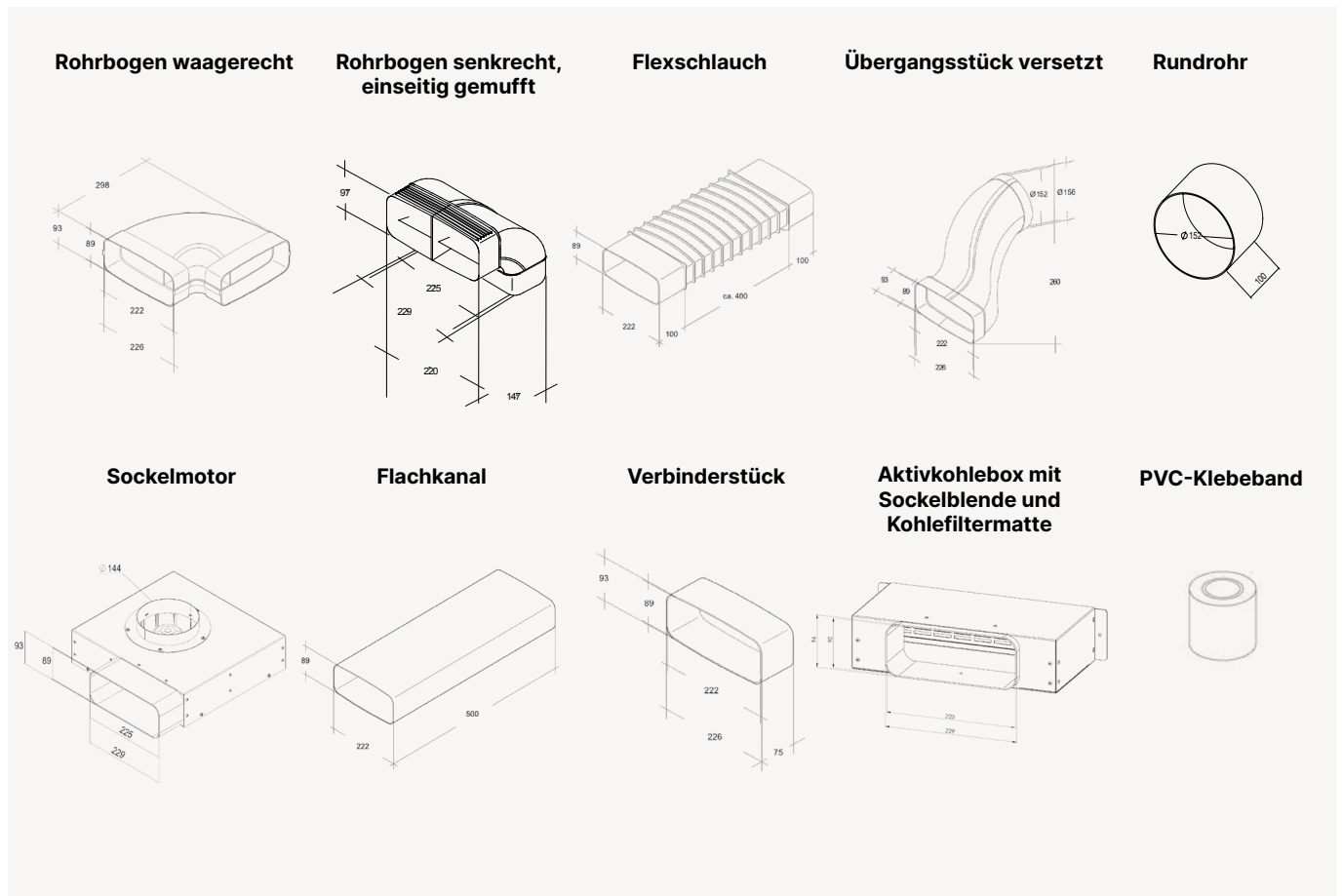


PVC-Klebeband



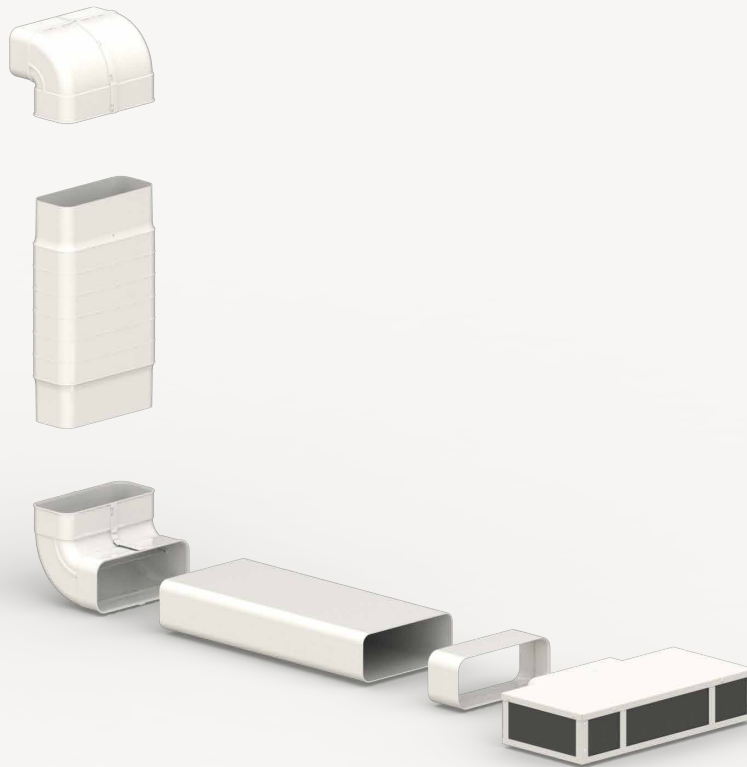


Artikelnummer:
950 000 0380



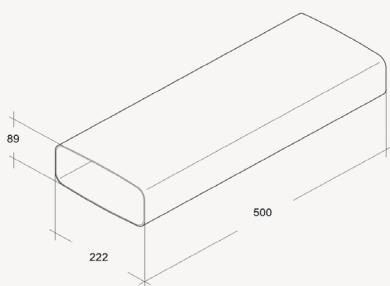
Rubin / Diamant / Onyx / Zirkon / Dolomit

Umluftset **Kohlefilter im Sockel**

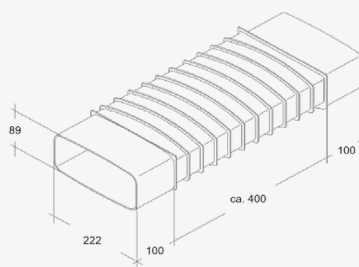


Artikelnummer:
950 000 0371

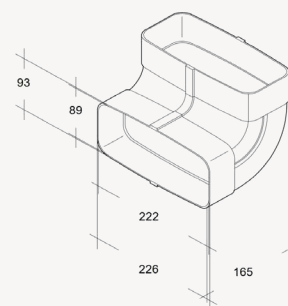
Flachkanal



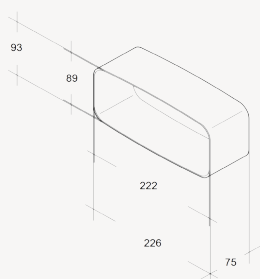
Flexschlauch



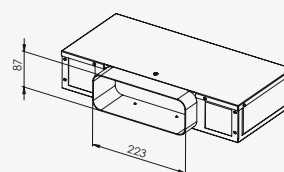
Rohrbogen senkrecht

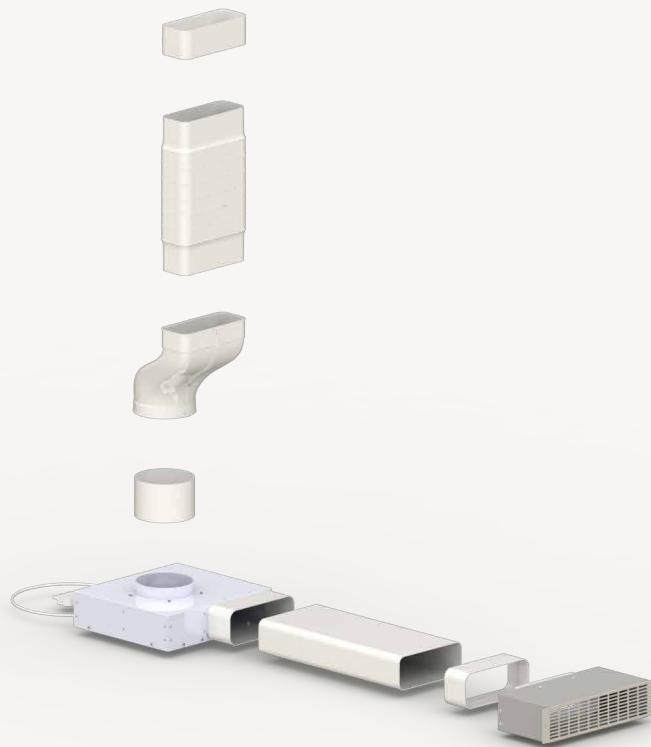


Verbinder



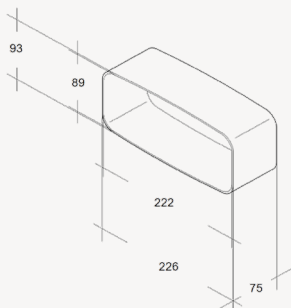
**Aktivkohlebox inkl.
Kohlefiltermatte**



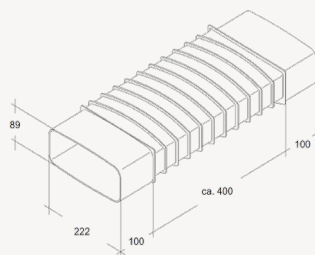


Artikelnummer:
950 000 0397

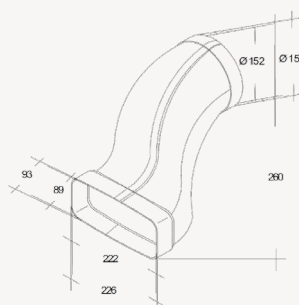
Verbinderstück (2x)



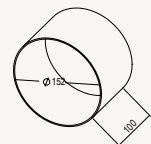
Flexschlauch



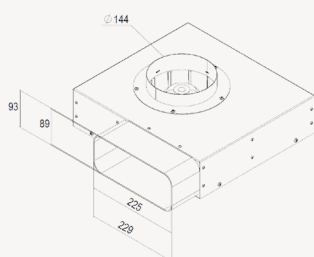
Übergangsstück versetzt



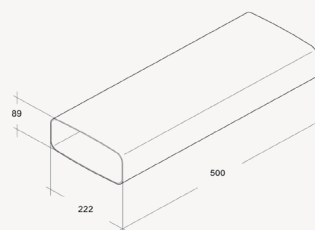
Rundrohr



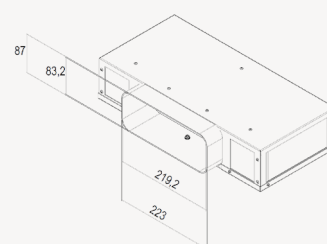
Sockelmotor



Flachkanal

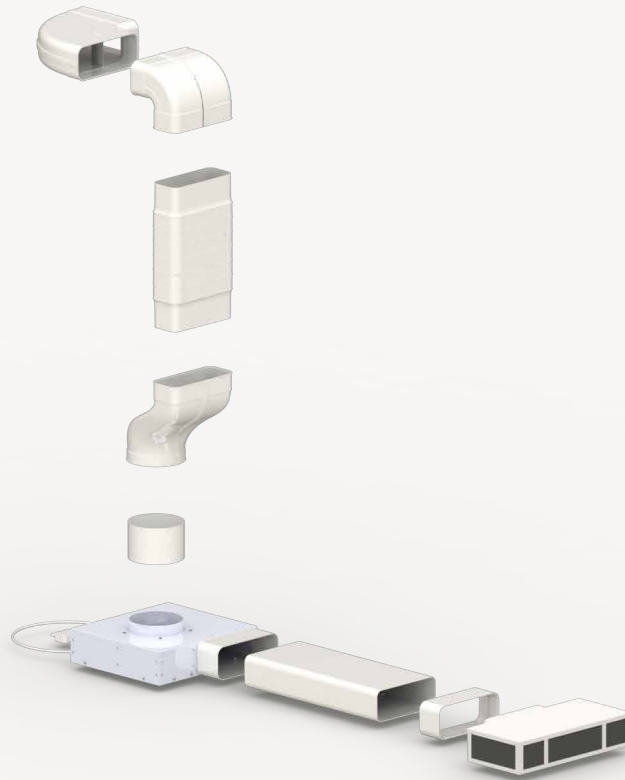


Aktivkohlebox mit Sockelblende und Kohlefiltermatte



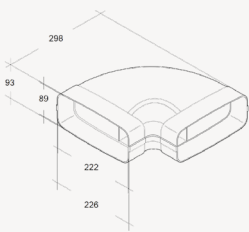
PVC-Klebeband



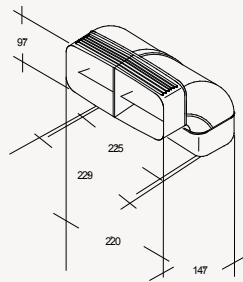


Artikelnummer:
950 000 0379

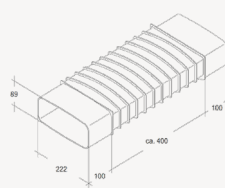
Rohrbogen waagrecht



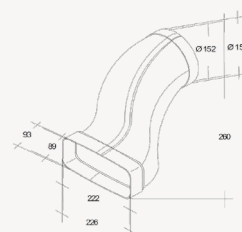
Rohrbogen senkrecht, einseitig gemufft



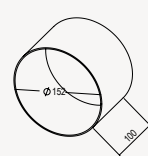
Flexschlauch



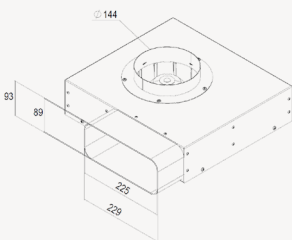
Übergangsstück versetzt



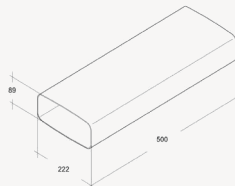
Rundrohr



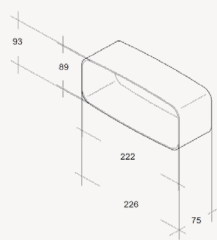
Sockelmotor



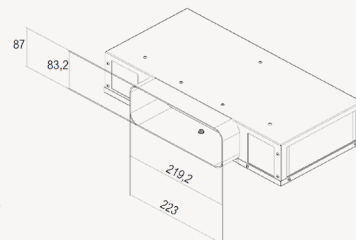
Flachkanal



Verbinderstück (2x)



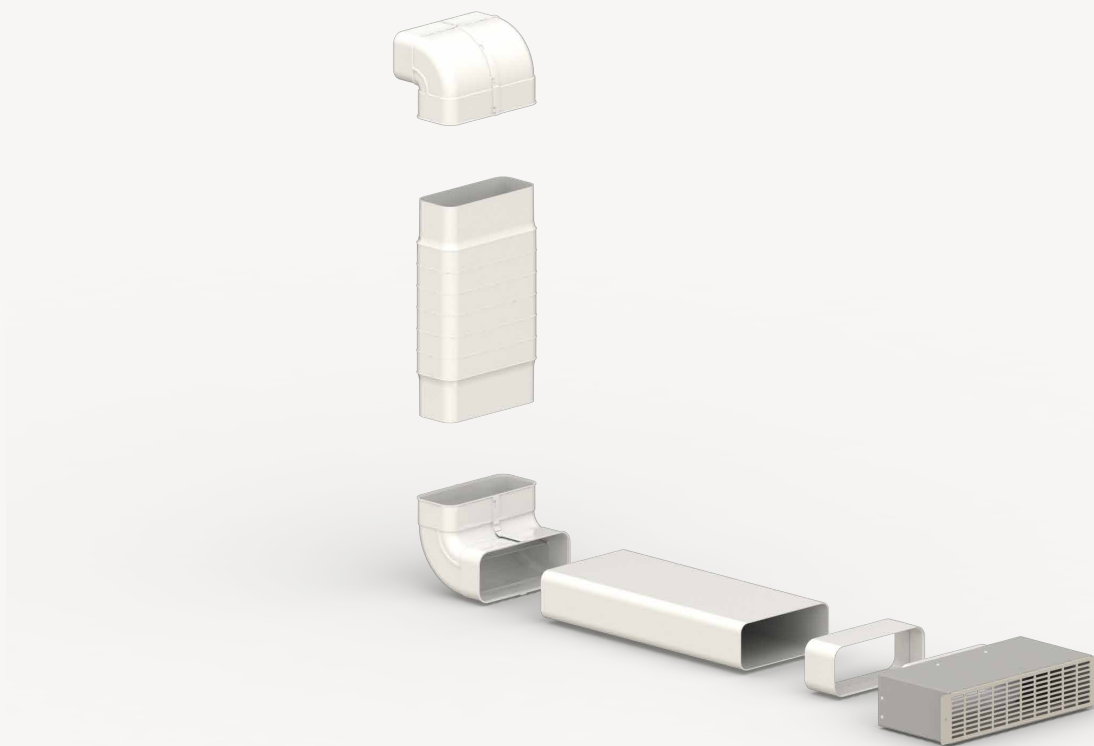
Aktivkohlebox inkl. Kohlefiltermatte



PVC-Klebeband

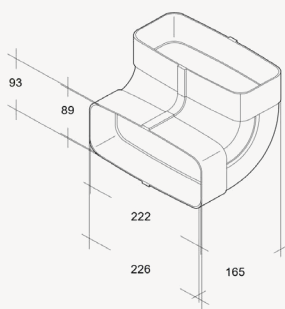


Rubin / Diamant / Onyx / Zirkon / Dolomit
Umluftset mit Gitterblende

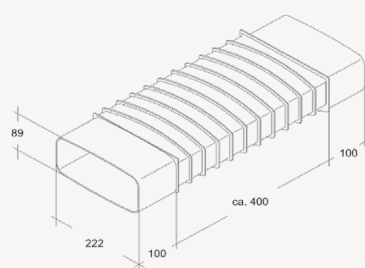


Artikelnummer:
 950 000 0372

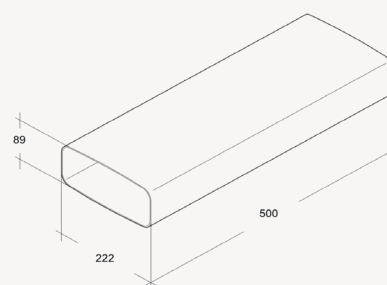
Rohrbogen senkrecht (2x)



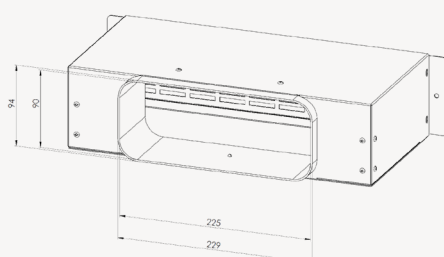
Flexschlauch



Flachkanal



**Aktivkohlebox mit
 Sockelblende und
 Kohlefiltermatte**



PVC-Klebeband



Wabenkohlefilter

Diese Kohlefilter sind bei den Induktionskochfeldern Rubin, Onyx und Diamant von oben einsetzbar. Sie haben eine sehr lange Lebensdauer, da sie im Backofen immer wieder regeneriert werden können.

Artikelnummer für Diamant: 9500000385

Artikelnummer für Rubin oder Onyx: 9500000384

Fensterkontaktschalter

Muldenlüftung-EC mit Fensterkontaktschalter (System SCHABUS) verhindert Unterdruck bei gleichzeitigem Betrieb von Dunstabzugshaube und raumluftabhängiger Feuerstätte. Fensterkontaktschalter aktiviert den Dunstabzugshaubenmotor nur bei geöffnetem Fenster, gewährleistet Frischluftzufuhr. Enthält Funk-Abluftsteuerung FDS 100 (System SCHABUS) mit DIBt-Zulassung, die die Fensterstellung überwacht und diese Information per Funk an den Empfänger mit potentialfreiem 5-A-Wechselrelais übermittelt.

Artikelnummer: 9500000395

Mauerkasten

Energiespar-Mauerkasten mit elektronisch gesteuerter Abluftventilklappe für alle Abluftsysteme verwendbar. Mit hochwertigem Edelstahl-Außengitter.

Artikelnummer: 4000000017

Blendrahmen

Wenn du dein Kochfeld besonders in Szene setzen willst und gleichzeitig den Glaskanten einen besonderen Schutz bieten möchtest, bieten sich unsere schwarz gepulverten Blendrahmen ideal an.

Artikelnummer für Diamant, Zirkon oder Topas: 4000000504

Artikelnummer für Kristall: 4000000503

Artikelnummer für Rubin, Onyx, Saphir, Dolomit oder Achat: 4000000502

Artikelnummer für Opal oder Granat: 4000000501



Rückwandstutzen

Kompaktkohlefilter für die Rückwand. Unser kompakter Kohlefilter für die Rückwand bietet dir sichere Filterleistung ohne dass du dir über die Abluftführung Gedanken machen musst.

Artikelnummer bei Dolomit: 9500000403

Artikelnummer bei Rubin, Onyx und Zirkon: 9500000365





+49 2773 91890-09
info@benthaus.kitchen
www.benthaus.kitchen

Kalteiche-Ring 56
35708 Haiger

© Copyright benthaus 2023

Alle Rechte vorbehalten. Durch Foto und Drucklegung bedingte Farbabweichungen, sowie Änderungen, die dem technischen Fortschritt dienen, bleiben vorbehalten.